

HXK series

105°C 5000時間 小形化品 -40°C対応  
Load Life : 105°C 5000 hours , Miniaturized, -40°C~105°C

AEC-Q200.



◆規格表 / SPECIFICATIONS

項目 Item	特性 Characteristics															
カテゴリ温度範囲 Category Temperature Range	-40~+105°C															
定格電圧範囲 Rated Voltage Range	400~450Vdc															
静電容量許容差 Capacitance Tolerance	±20% (20°C, 120Hz)															
漏れ電流 Leakage Current (MAX)	$I=3\sqrt{CV}$ (定格電圧印加5分後) $I=3\sqrt{CV}$ (After 5 minutes application of rated voltage) I=漏れ電流(μA) C=静電容量(μF) V=定格電圧(Vdc) Leakage Current Capacitance Rated Voltage															
損失角の正接 (tan δ) Dissipation Factor (MAX)	<table border="1"> <tr> <td>定格電圧 (Vdc) Rated Voltage</td> <td>400~450</td> <td rowspan="2">(20°C, 120Hz)</td> </tr> <tr> <td>tan δ</td> <td>0.20</td> </tr> </table>	定格電圧 (Vdc) Rated Voltage	400~450	(20°C, 120Hz)	tan δ	0.20										
定格電圧 (Vdc) Rated Voltage	400~450	(20°C, 120Hz)														
tan δ	0.20															
耐久性 Endurance	<p>105°C中で5000時間(又は3000時間)定格電圧(リップル重畳)印加後、下記項目を満足すること。 After applying rated voltage with rated ripple current for 5000hours(or 3000hours) at 105°C, the capacitors shall meet the following requirements.</p> <table border="1"> <tr> <td>静電容量変化率 Capacitance Change</td> <td>初期値の ±20% 以内 Within ±20% of the initial value.</td> </tr> <tr> <td>損失角の正接 Dissipation Factor</td> <td>規格値の 200% 以下 Not more than 200% of the specified value.</td> </tr> <tr> <td>漏れ電流 Leakage Current</td> <td>規格値以下 Not more than the specified value.</td> </tr> </table>	静電容量変化率 Capacitance Change	初期値の ±20% 以内 Within ±20% of the initial value.	損失角の正接 Dissipation Factor	規格値の 200% 以下 Not more than 200% of the specified value.	漏れ電流 Leakage Current	規格値以下 Not more than the specified value.									
静電容量変化率 Capacitance Change	初期値の ±20% 以内 Within ±20% of the initial value.															
損失角の正接 Dissipation Factor	規格値の 200% 以下 Not more than 200% of the specified value.															
漏れ電流 Leakage Current	規格値以下 Not more than the specified value.															
低温特性 Low Temperature Stability	<table border="1"> <tr> <td>インピーダンス比(MAX) Impedance Ratio (MAX) (120Hz)</td> <td> <table border="1"> <tr> <td>定格電圧 (Vdc) Rated Voltage</td> <td>400~450</td> </tr> <tr> <td>Z(-25°C)/Z(+20°C)</td> <td>6</td> </tr> <tr> <td>Z(-40°C)/Z(+20°C)</td> <td>8</td> </tr> </table> </td> <td>           静電容量変化率 Capacitance Change (120Hz)           <table border="1"> <tr> <td>定格電圧 (Vdc) Rated Voltage</td> <td>400~450</td> </tr> <tr> <td>{C(-25°C)-C(+20°C)}/C(+20°C)</td> <td>-20%~0%</td> </tr> <tr> <td>{C(-40°C)-C(+20°C)}/C(+20°C)</td> <td>-40%~0%</td> </tr> </table> </td> </tr> </table>	インピーダンス比(MAX) Impedance Ratio (MAX) (120Hz)	<table border="1"> <tr> <td>定格電圧 (Vdc) Rated Voltage</td> <td>400~450</td> </tr> <tr> <td>Z(-25°C)/Z(+20°C)</td> <td>6</td> </tr> <tr> <td>Z(-40°C)/Z(+20°C)</td> <td>8</td> </tr> </table>	定格電圧 (Vdc) Rated Voltage	400~450	Z(-25°C)/Z(+20°C)	6	Z(-40°C)/Z(+20°C)	8	静電容量変化率 Capacitance Change (120Hz) <table border="1"> <tr> <td>定格電圧 (Vdc) Rated Voltage</td> <td>400~450</td> </tr> <tr> <td>{C(-25°C)-C(+20°C)}/C(+20°C)</td> <td>-20%~0%</td> </tr> <tr> <td>{C(-40°C)-C(+20°C)}/C(+20°C)</td> <td>-40%~0%</td> </tr> </table>	定格電圧 (Vdc) Rated Voltage	400~450	{C(-25°C)-C(+20°C)}/C(+20°C)	-20%~0%	{C(-40°C)-C(+20°C)}/C(+20°C)	-40%~0%
インピーダンス比(MAX) Impedance Ratio (MAX) (120Hz)	<table border="1"> <tr> <td>定格電圧 (Vdc) Rated Voltage</td> <td>400~450</td> </tr> <tr> <td>Z(-25°C)/Z(+20°C)</td> <td>6</td> </tr> <tr> <td>Z(-40°C)/Z(+20°C)</td> <td>8</td> </tr> </table>	定格電圧 (Vdc) Rated Voltage	400~450	Z(-25°C)/Z(+20°C)	6	Z(-40°C)/Z(+20°C)	8	静電容量変化率 Capacitance Change (120Hz) <table border="1"> <tr> <td>定格電圧 (Vdc) Rated Voltage</td> <td>400~450</td> </tr> <tr> <td>{C(-25°C)-C(+20°C)}/C(+20°C)</td> <td>-20%~0%</td> </tr> <tr> <td>{C(-40°C)-C(+20°C)}/C(+20°C)</td> <td>-40%~0%</td> </tr> </table>	定格電圧 (Vdc) Rated Voltage	400~450	{C(-25°C)-C(+20°C)}/C(+20°C)	-20%~0%	{C(-40°C)-C(+20°C)}/C(+20°C)	-40%~0%		
定格電圧 (Vdc) Rated Voltage	400~450															
Z(-25°C)/Z(+20°C)	6															
Z(-40°C)/Z(+20°C)	8															
定格電圧 (Vdc) Rated Voltage	400~450															
{C(-25°C)-C(+20°C)}/C(+20°C)	-20%~0%															
{C(-40°C)-C(+20°C)}/C(+20°C)	-40%~0%															

◆呼称方法 / PART NUMBER

HXK      M     EPA      D x L  
 定格電圧   シリーズ名     静電容量     静電容量許容差     副記号     端子記号     ケースサイズ  
 Rated Voltage   Series     Capacitance     Capacitance Tolerance     Option     Terminal Code     Case Size

◆リップル電流補正係数 / MULTIPLIER FOR RIPPLE CURRENT

周波数 (Hz) Frequency	60 (50)	120 (100)	300	500	1k	10k ≤	
係数 Coefficient	400~450Vdc	0.80	1.00	1.15	1.20	1.25	1.40

◆副記号 / OPTION

EPA : PET スリーブ、底板なし

◆端子記号 / Terminal Code

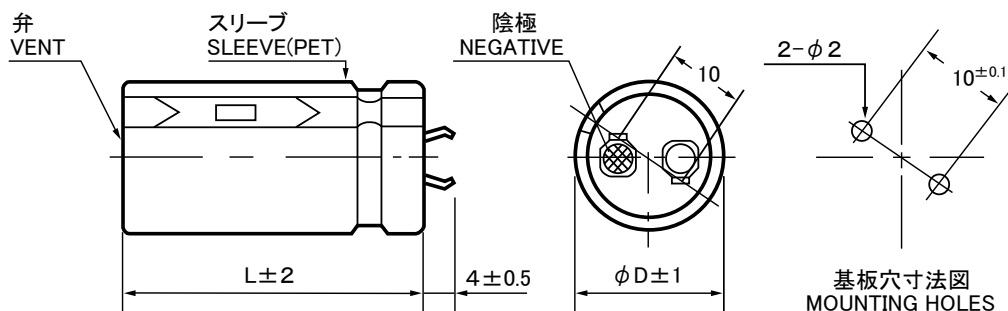
SN : 標準端子 Standard Terminal  
その他の形状は端子形状一覧をご確認ください。  
For other type, please refer to the list of terminal type.

◆寸法図/DIMENSIONS

●SN[4mm]端子タイプ  
SN[4mm]terminal type

端子記号 : SN(錫メッキ)  
Terminal code : SN(Tin plating)

(mm)



◆標準品一覧表/STANDARD SIZE

Cap.( $\mu$ F)	400Vdc								
	$\phi$ 20			$\phi$ 22			$\phi$ 25		
	Endurance	5000hours	3000hours	Endurance	5000hours	3000hours	Endurance	5000hours	3000hours
100	20×25	0.81	1.15						
120	20×30	0.94	1.33						
150	20×35	1.09	1.54	22×25	0.99	1.41			
180	20×35	1.16	1.65	22×30	1.16	1.65	25×25	1.12	1.59
220	20×45	1.40	1.99	22×35	1.34	1.90	25×30	1.31	1.86
270	20×50	1.59	2.26	22×40	1.53	2.16	25×35	1.51	2.14
330	20×60	1.84	2.61	22×45	1.71	2.43	25×35	1.59	2.25
390				22×55	1.99	2.82	25×40	1.79	2.53
470				22×60	2.19	3.09	25×50	2.13	3.02
560							25×55	2.34	3.29

Cap.( $\mu$ F)	400Vdc					
	$\phi$ 30			$\phi$ 35		
	Endurance	5000hours	3000hours	Endurance	5000hours	3000hours
270	30×25	1.41	1.99			
330	30×30	1.67	2.36	35×25	1.57	2.23
390	30×35	1.89	2.68	35×30	1.84	2.60
470	30×40	2.14	3.03	35×30	1.91	2.69
560	30×45	2.39	3.38	35×35	2.20	3.10
680	30×50	2.67	3.74	35×40	2.48	3.49
820	30×60	3.07	4.34	35×45	2.75	3.86
1000				35×55	3.23	4.56

Cap.( $\mu$ F)	420Vdc								
	$\phi$ 20			$\phi$ 22			$\phi$ 25		
	Endurance	5000hours	3000hours	Endurance	5000hours	3000hours	Endurance	5000hours	3000hours
100	20×25	0.82	1.15						
120	20×30	0.94	1.33	22×25	0.92	1.31			
150	20×35	1.10	1.55	22×30	1.08	1.53			
180	20×40	1.24	1.76	22×30	1.16	1.64	25×25	1.13	1.59
220	20×45	1.41	2.00	22×35	1.34	1.89	25×30	1.31	1.86
270	20×55	1.65	2.34	22×40	1.51	2.13	25×35	1.51	2.14
330	20×60	1.82	2.57	22×50	1.81	2.56	25×40	1.72	2.43
390				22×55	1.98	2.81	25×45	1.92	2.71
470							25×50	2.11	2.99
560							25×60	2.45	3.45

ケースサイズ Case Size  $\phi$ D×L(mm)  $\rightarrow$  ↑  
 リプル電流 Ripple Current (A.r.m.s./120Hz,105°C)  $\rightarrow$  ↑ ↑

◆標準品一覧表／STANDARD SIZE

Cap.( $\mu$ F)	420Vdc					
	$\phi$ 30			$\phi$ 35		
	Endurance	5000hours	3000hours	Endurance	5000hours	3000hours
220	30×25	1.33	1.89			
270	30×30	1.56	2.20			
330	30×30	1.66	2.34	35×25	1.56	2.20
390	30×35	1.89	2.68	35×30	1.83	2.59
470	30×40	2.14	3.03	35×35	2.10	2.97
560	30×45	2.39	3.37	35×40	2.36	3.34
680	30×55	2.78	3.94	35×45	2.64	3.73
820				35×50	2.92	4.13
1000				35×60	3.37	4.76

Cap.( $\mu$ F)	450Vdc								
	$\phi$ 20			$\phi$ 22			$\phi$ 25		
	Endurance	5000hours	3000hours	Endurance	5000hours	3000hours	Endurance	5000hours	3000hours
82	20×25	0.75	1.07						
100	20×30	0.87	1.24						
120	20×30	0.94	1.33	22×25	0.93	1.31			
150	20×35	1.09	1.54	22×30	1.09	1.54	25×25	1.06	1.50
180	20×40	1.23	1.74	22×35	1.24	1.76	25×30	1.22	1.73
220	20×50	1.47	2.08	22×40	1.42	2.01	25×30	1.30	1.84
270	20×60	1.71	2.43	22×45	1.61	2.28	25×35	1.49	2.12
330				22×55	1.88	2.66	25×45	1.81	2.56
390				22×60	2.05	2.90	25×50	2.01	2.84
470							25×55	2.21	3.10

Cap.( $\mu$ F)	450Vdc					
	$\phi$ 30			$\phi$ 35		
	Endurance	5000hours	3000hours	Endurance	5000hours	3000hours
220	30×25	1.33	1.88			
270	30×30	1.56	2.21	35×25	1.49	2.10
330	30×35	1.79	2.54	35×30	1.75	2.47
390	30×40	2.01	2.85	35×30	1.82	2.56
470	30×45	2.26	3.20	35×35	2.09	2.94
560	30×50	2.51	3.54	35×40	2.35	3.32
680	30×60	2.89	4.08	35×45	2.60	3.68
820				35×55	3.05	4.31

ケースサイズ Case Size  $\phi$ D×L(mm)  $\rightarrow$   $\uparrow$   $\uparrow$   $\uparrow$   
 リプル電流 Ripple Current (A.r.m.s./120Hz,105°C)  $\rightarrow$   $\uparrow$   $\uparrow$   $\uparrow$