

MXT series

105°C 3000 時間 超小形化品
Load Life : 105°C 3000 hours, Ultra Miniaturized



◆規格表 / SPECIFICATIONS

項目 Item	特性 Characteristics						
カテゴリ温度範囲 Category Temperature Range	-25~+105°C						
定格電圧範囲 Rated Voltage Range	400~450Vdc						
静電容量許容差 Capacitance Tolerance	±20% (20°C, 120Hz)						
漏れ電流 Leakage Current (MAX)	$I=3\sqrt{CV}$ (定格電圧印加5分後) $I=3\sqrt{CV}$ (After 5 minutes application of rated voltage) I=漏れ電流 (μA) C=静電容量 (μF) V=定格電圧 (Vdc) Leakage Current Capacitance Rated Voltage						
損失角の正接 (tan δ) Dissipation Factor (MAX)	<table border="1"> <tr> <td>定格電圧 (Vdc) Rated Voltage</td> <td>400~450</td> <td rowspan="2">(20°C, 120Hz)</td> </tr> <tr> <td>tan δ</td> <td>0.25</td> </tr> </table>	定格電圧 (Vdc) Rated Voltage	400~450	(20°C, 120Hz)	tan δ	0.25	
定格電圧 (Vdc) Rated Voltage	400~450	(20°C, 120Hz)					
tan δ	0.25						
耐久性 Endurance	<p>105°C 中で3000時間定格電圧(リップル重畳)印加後、下記項目を満足すること。 After applying rated voltage with rated ripple current for 3000 hours at 105°C, the capacitors shall meet the following requirements.</p> <table border="1"> <tr> <td>静電容量変化率 Capacitance Change</td> <td>初期値の ±20% 以内 Within ±20% of the initial value.</td> </tr> <tr> <td>損失角の正接 Dissipation Factor</td> <td>規格値の 200% 以下 Not more than 200% of the specified value.</td> </tr> <tr> <td>漏れ電流 Leakage Current</td> <td>規格値以下 Not more than the specified value.</td> </tr> </table>	静電容量変化率 Capacitance Change	初期値の ±20% 以内 Within ±20% of the initial value.	損失角の正接 Dissipation Factor	規格値の 200% 以下 Not more than 200% of the specified value.	漏れ電流 Leakage Current	規格値以下 Not more than the specified value.
静電容量変化率 Capacitance Change	初期値の ±20% 以内 Within ±20% of the initial value.						
損失角の正接 Dissipation Factor	規格値の 200% 以下 Not more than 200% of the specified value.						
漏れ電流 Leakage Current	規格値以下 Not more than the specified value.						
低温特性 Low Temperature Stability (インピーダンス比) Impedance Ratio (MAX)	<table border="1"> <tr> <td>定格電圧 (Vdc) Rated Voltage</td> <td>400~450</td> <td rowspan="2">(120Hz)</td> </tr> <tr> <td>Z(-25°C)/Z(+20°C)</td> <td>12</td> </tr> </table>	定格電圧 (Vdc) Rated Voltage	400~450	(120Hz)	Z(-25°C)/Z(+20°C)	12	
定格電圧 (Vdc) Rated Voltage	400~450	(120Hz)					
Z(-25°C)/Z(+20°C)	12						

◆呼称方法 / PART NUMBER

□□□	MXT	□□□□□	M	□□□	□□	D x L
定格電圧 Rated Voltage	シリーズ名 Series	静電容量 Capacitance	静電容量許容差 Capacitance Tolerance	副記号 Option	端子記号 Terminal Code	ケースサイズ Case Size

◆リップル電流補正係数 /
MULTIPLIER FOR RIPPLE CURRENT

周波数 (Hz) Frequency	60 (50)	120 (100)	300	500	1k	10k ≤
係数 Coefficient	0.80	1.00	1.15	1.20	1.25	1.40

◆副記号 / OPTION

EFC : PET スリーブ、底板なし
PET Sleeve without plate

◆端子記号 / Terminal Code

SN : 標準端子 Standard Terminal

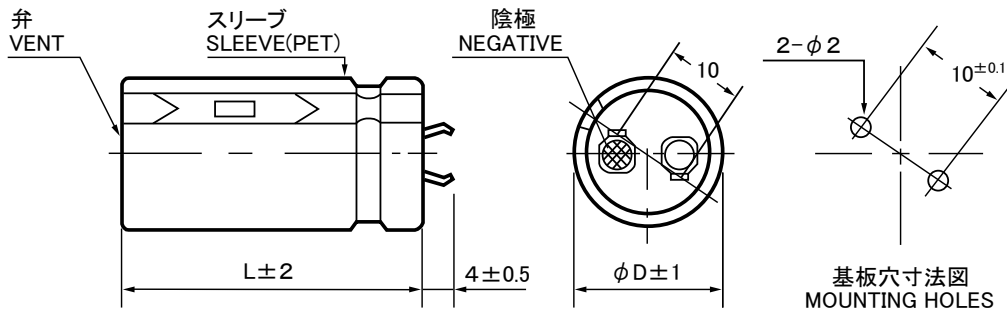
その他の形状は端子形状一覧を御確認ください。
For other type, please refer to the list of terminal type.

◆寸法図／DIMENSIONS

●SN[4mm]端子タイプ
SN[4mm]terminal type

端子記号 : SN(錫メッキ)
Terminal code : SN(Tin plating)

(mm)



◆標準品一覧表／STANDARD SIZE

Cap. (μ F)	400Vdc								420Vdc							
	ϕ 22		ϕ 25		ϕ 30		ϕ 35		ϕ 22		ϕ 25		ϕ 30		ϕ 35	
150									22×25	0.92						
180	22×25	0.98							22×30	1.06						
220	22×30	1.14	25×25	1.10					22×30	1.15	25×25	1.11				
270	22×35	1.32	25×30	1.29					22×35	1.33	25×30	1.29				
330	22×40	1.48	25×30	1.36	30×25	1.31			22×40	1.50	25×35	1.49	30×25	1.30		
390	22×45	1.66	25×35	1.56	30×30	1.52			22×45	1.67	25×40	1.67	30×30	1.52		
470	22×50	1.85	25×40	1.75	30×30	1.57	35×25	1.40	22×55	1.95	25×40	1.73	30×35	1.74	35×25	1.39
560	22×60	2.14	25×45	1.94	30×35	1.80	35×30	1.67	22×60	2.11	25×50	2.07	30×35	1.78	35×30	1.65
680			25×55	2.29	30×40	2.04	35×35	1.91			25×60	2.39	30×40	2.02	35×35	1.89
820					30×45	2.26	35×40	2.17					30×50	2.42	35×40	2.16
1000					30×55	2.65	35×45	2.41					30×60	2.79	35×45	2.39
1200							35×50	2.62							35×55	2.79
1500							35×60	3.03								

Cap. (μ F)	450Vdc							
	ϕ 22		ϕ 25		ϕ 30		ϕ 35	
150	22×25	0.93						
180	22×30	1.08	25×25	1.04				
220	22×35	1.24	25×30	1.21				
270	22×40	1.40	25×30	1.29	30×25	1.25		
330	22×45	1.59	25×35	1.49	30×30	1.41		
390	22×50	1.76	25×40	1.67	30×30	1.45	35×25	1.28
470	22×60	2.04	25×45	1.86	30×35	1.66	35×30	1.52
560			25×55	2.18	30×40	1.96	35×35	1.74
680					30×45	2.17	35×40	2.10
820					30×55	2.55	35×45	2.33
1000							35×50	2.55
1200							35×60	2.94

ケースサイズ Case Size ϕ D×L(mm) \uparrow
リップル電流 Ripple Current (A.r.m.s./120Hz,105°C) \rightarrow