

THK series

125°C 2000 時間品
Load Life : 125°C 2000 hours



◆規格表 / SPECIFICATIONS

項目 Item	特性 Characteristics						
カテゴリ温度範囲 Category Temperature Range	-25~+125°C						
定格電圧範囲 Rated Voltage Range	400~450Vdc						
静電容量許容差 Capacitance Tolerance	±20% (20°C, 120Hz)						
漏れ電流 Leakage Current (MAX)	$I=5\sqrt{CV}$ (定格電圧印加5分後) $I=5\sqrt{CV}$ (After 5 minutes application of rated voltage) I=漏れ電流 (μA) C=静電容量 (μF) V=定格電圧 (Vdc) Leakage Current Capacitance Rated Voltage						
損失角の正接 (tan δ) Dissipation Factor (MAX)	<table border="1"> <tr> <td>定格電圧 (Vdc) Rated Voltage</td> <td>400~450</td> <td rowspan="2">(20°C, 120Hz)</td> </tr> <tr> <td>tan δ</td> <td>0.25</td> </tr> </table>	定格電圧 (Vdc) Rated Voltage	400~450	(20°C, 120Hz)	tan δ	0.25	
定格電圧 (Vdc) Rated Voltage	400~450	(20°C, 120Hz)					
tan δ	0.25						
耐久性 Endurance	125°C中で2000時間定格電圧(リップル重畳)印加後、下記項目を満足すること。 After applying rated voltage with rated ripple current for 2000 hours at 125°C, the capacitors shall meet the following requirements.						
	<table border="1"> <tr> <td>静電容量変化率 Capacitance Change</td> <td>初期値の ±20% 以内 Within ±20% of the initial value.</td> </tr> <tr> <td>損失角の正接 Dissipation Factor</td> <td>規格値の 200% 以下 Not more than 200% of the specified value.</td> </tr> <tr> <td>漏れ電流 Leakage Current</td> <td>規格値以下 Not more than the specified value.</td> </tr> </table>	静電容量変化率 Capacitance Change	初期値の ±20% 以内 Within ±20% of the initial value.	損失角の正接 Dissipation Factor	規格値の 200% 以下 Not more than 200% of the specified value.	漏れ電流 Leakage Current	規格値以下 Not more than the specified value.
静電容量変化率 Capacitance Change	初期値の ±20% 以内 Within ±20% of the initial value.						
損失角の正接 Dissipation Factor	規格値の 200% 以下 Not more than 200% of the specified value.						
漏れ電流 Leakage Current	規格値以下 Not more than the specified value.						
低温特性 Low Temperature Stability (インピーダンス比) Impedance Ratio (MAX)	<table border="1"> <tr> <td>定格電圧 (Vdc) Rated Voltage</td> <td>400~450</td> <td rowspan="2">(120Hz)</td> </tr> <tr> <td>Z(-25°C)/Z(+20°C)</td> <td>10</td> </tr> </table>	定格電圧 (Vdc) Rated Voltage	400~450	(120Hz)	Z(-25°C)/Z(+20°C)	10	
定格電圧 (Vdc) Rated Voltage	400~450	(120Hz)					
Z(-25°C)/Z(+20°C)	10						

◆呼称方法 / PART NUMBER

THK M SN D x L
 定格電圧 シリーズ名 静電容量 静電容量許容差 副記号 端子記号 ケースサイズ
 Rated Voltage Series Capacitance Capacitance Tolerance Option Terminal Code Case Size

◆リップル電流補正係数 /

MULTIPLIER FOR RIPPLE CURRENT

周波数 (Hz) Frequency	60 (50)	120 (100)	300	500	1k	10k ≤
係数 Coefficient	0.80	1.00	1.15	1.20	1.25	1.40

◆副記号 / OPTION

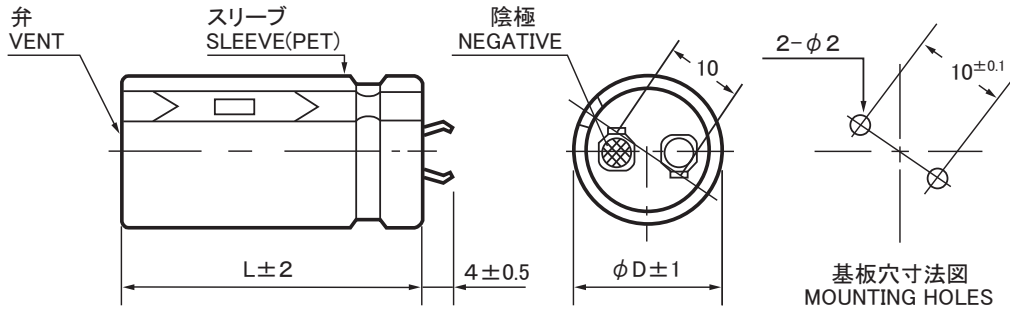
EFC : PET スリーブ、底板なし
PET Sleeve without plate

◆寸法図/DIMENSIONS

●SN[4mm]端子タイプ
SN[4mm]terminal type

端子記号 : SN(錫メッキ)
Terminal code : SN(Tin plating)

(mm)



◆標準品一覧表/STANDARD SIZE

Cap.(μF)	400Vdc							
	φ 22		φ 25		φ 30		φ 35	
100	22×25	0.84						
120	22×30	0.97						
150	22×30	1.06	25×25	1.03				
180	22×35	1.22	25×30	1.19				
220	22×40	1.38	25×35	1.37	30×25	1.22		
270	22×50	1.64	25×40	1.56	30×30	1.43	35×25	1.33
330	22×55	1.81	25×45	1.76	30×35	1.64	35×30	1.56
390			25×50	1.94	30×40	1.84	35×30	1.59
470			25×60	2.25	30×45	2.06	35×35	1.82
560					30×50	2.27	35×40	2.05
680					30×60	2.62	35×45	2.26
820							35×55	2.66
1000							35×60	2.86

Cap.(μF)	420Vdc							
	φ 22		φ 25		φ 30		φ 35	
100	22×25	0.84						
120	22×30	0.97						
150	22×30	1.04	25×25	1.02				
180	22×35	1.21	25×30	1.19				
220	22×40	1.36	25×35	1.37	30×25	1.20		
270	22×50	1.64	25×40	1.56	30×30	1.43	35×25	1.32
330	22×60	1.90	25×45	1.75	30×35	1.64	35×30	1.54
390			25×55	2.03	30×40	1.84	35×30	1.58
470			25×60	2.22	30×45	2.05	35×35	1.81
560					30×50	2.25	35×40	2.03
680					30×60	2.61	35×45	2.24
820							35×55	2.64

Cap.(μF)	450Vdc							
	φ 22		φ 25		φ 30		φ 35	
100	22×25	0.83						
120	22×30	0.95	25×25	0.93				
150	22×35	1.11	25×30	1.08				
180	22×40	1.25	25×30	1.16	30×25	1.12		
220	22×45	1.42	25×35	1.34	30×30	1.32		
270	22×50	1.57	25×40	1.51	30×35	1.51	35×25	1.28
330	22×60	1.83	25×50	1.80	30×35	1.57	35×30	1.52
390			25×55	1.98	30×40	1.77	35×35	1.73
470					30×50	2.11	35×40	1.95
560					30×55	2.32	35×45	2.16
680							35×50	2.37
820							35×55	2.56